

Switch de Presión SERIE QPM

Sensores



CARACTERÍSTICAS

Los switch de presión serie QPM funcionan con un pistón interno, que al ser presionado por el aire, une (o separa) dos contactos. Cuando la presión baja, un resorte empuja el pistón en sentido contrario y los contactos se separan (o se unen) nuevamente.

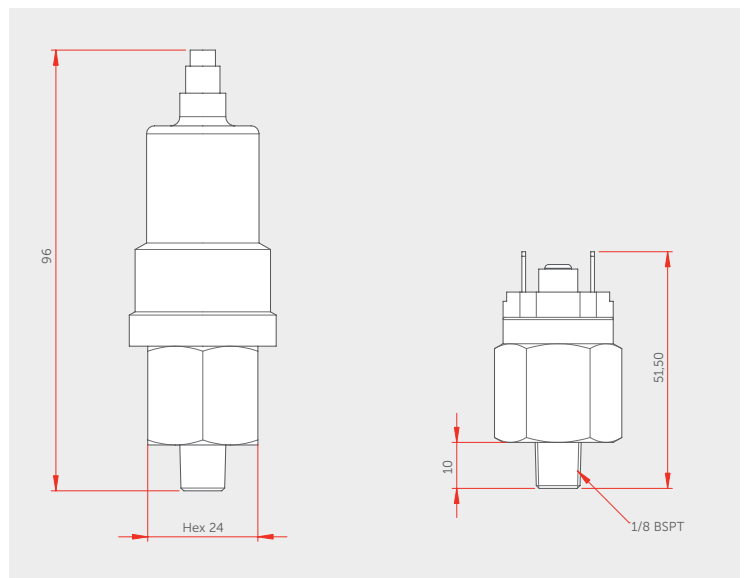
Un tornillo permite ajustar la presión necesaria para activar o desactivar el switch. Este tornillo regula la fuerza del resorte y por lo tanto, la presión de aire necesaria para que el pistón una o separe los dos contactos.

Hay dos variaciones del switch de presión: normalmente abierto (NA) y normalmente cerrado (NC).

El diseño es compacto, ideal para instalaciones en espacios reducidos, y cuenta con protección y aislamiento.



DIMENSIONES



ESPECIFICACIONES

Medio de Uso: Aire Comprimido

Rango de Presión de Trabajo: 1 - 10 bar

Rango de Temperatura de Trabajo: -5 a 60°C

Forma de trabajo: ajustable a presión requerida

Medida de Rosca: 1/8 BSPT

Voltaje de Trabajo: 220VAC, 48VAC, 48VDC, 24VAC, 24VDC, 12VDC.

Corriente Máxima de Trabajo: 500mA

Potencia Máxima: 6W (12V), 12VA (24V), 24VA (48V), 100VA (220V).

Voltaje de Aislamiento: 500V, 1500V

Número de Pulsos Máximo: 200P/min

Tiempo de Vida: 100 millones de ciclos

CÓDIGO

QPM	01	NC	
Serie	Rosca	Tipo	
01	1/8 BSPT	NC	NA
		 normalmente cerrado	 normalmente abierto